

Guide d'installation

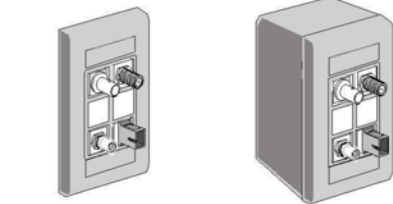
MDVO Modules multimédias - Série QNE4

Doc. N° # PO749391 Version A



1. Applications

Montage encastré Montage en saillie



Prise modulaire

Adaptateur Deco

2. Modules

Légende



Non recommandé



Attention



Sens du mouvement



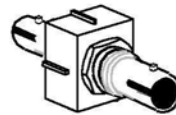
F



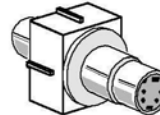
RCA



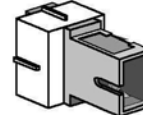
BNC



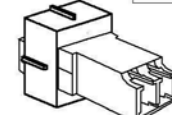
Multimode, ST



SVHS



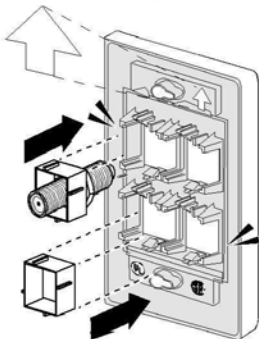
Multimode, SC



LC

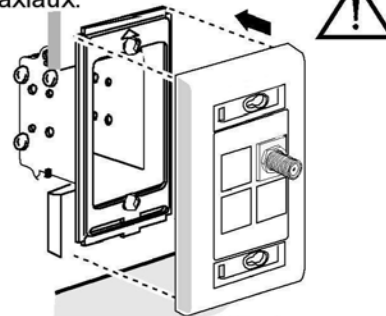
3. Assemblage des modules

3. Assurez-vous que l'insert MDVO soit bien ancré à sa place.



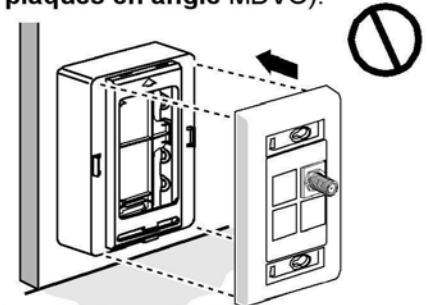
4. Différentes installations

4A. Utilisez une boîte électrique de 7,6 cm (3 po) pour installer la fibre optique et les câbles coaxiaux.



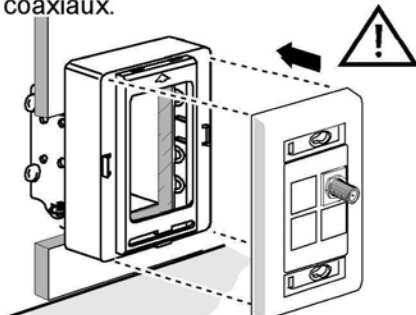
Montage encastré

4B. Il n'est pas recommandé d'utiliser la fibre optique et les câbles coaxiaux. (Il est recommandé d'utiliser des plaques en angle MDVO).



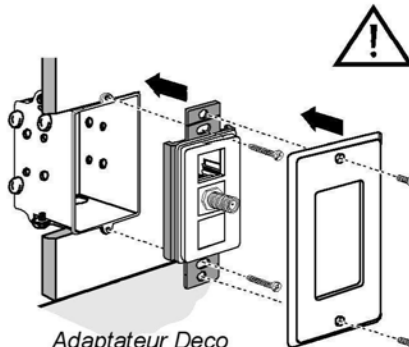
Montage en saillie

4C. Utilisez une boîte électrique de 5 cm (2 po) minimum pour installer la fibre optique et les câbles coaxiaux.



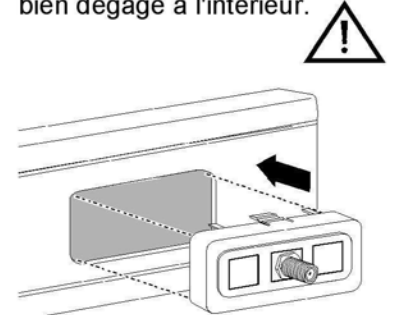
Montage en saillie

4D. Utilisez une boîte électrique de 7,6 cm (3 po) pour installer la fibre optique et les câbles coaxiaux.



Adaptateur Deco

4E. Lorsque vous utilisez la fibre optique et/ou les câbles coaxiaux, assurez-vous que le module soit bien dégagé à l'intérieur.



Prise modulaire

BELDEN

Pour plus de renseignements techniques à propos des modules multimédia ou tout autre produit de raccordement, téléphonez au 1-800-858-7954

Copyright 1996, 2008 Belden, Inc.

Ce guide d'installation se trouve dans la section "Information Center" du site web de Belden - www.belden.com