

Guide d'installation

Module Blindé KeyConnect CAT5E

PX105475 Version A



Page 1 de 2

1. Préparation du câble

1.1 Couper une portion d'environ 2 po (5cm) de la gaine.



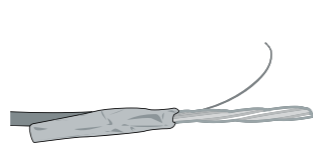
Outil de préparation de câble Belden (1797B)



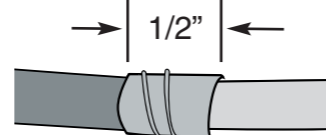
1.2 • Fender la gaine d'environ 4 po (10 cm) à l'aide du fil tendeur, ou utilisez un fendeur de câble standard;
• Coupez la gaine au bas de la fente.



1.3 • Couper le fil fendeur, si requis;
• Replier la feuille en aluminium/polyester le long de la gaine.



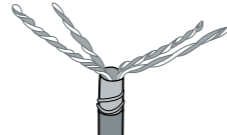
1.4 • Conserver 0.5 po (1cm) de la feuille en aluminium/polyester;
• Enrouler le fil de masse autour de la feuille d'aluminium.



1.5 Enlever le mylar recouvrant les 4 paires.

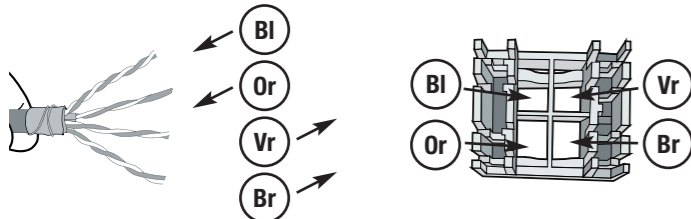


1.6 Couper le séparateur cruciforme.



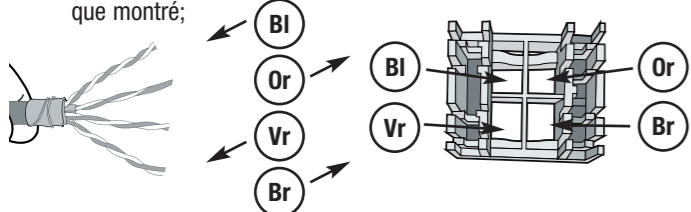
1533P **2. Alignement des paires** pour le câble **1533P** ou avec une séquence des paires **BI-Or-Vr-Br**

2.1 A Pour la configuration **TIA568-A**, agencer les paires tel que montré;



Truc: Dépendamment de l'extrémité du câble, le croisement des paires BI-Or ou Vr-Br est requis.

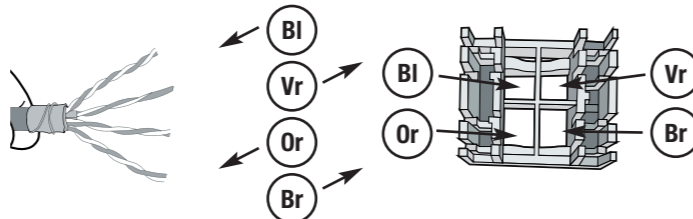
2.1 B Pour la configuration **TIA568-B**, agencer les paires tel que montré;



Truc: Dépendamment de l'extrémité du câble, le croisement des paires BI-Or ou Vr-Br est requis.

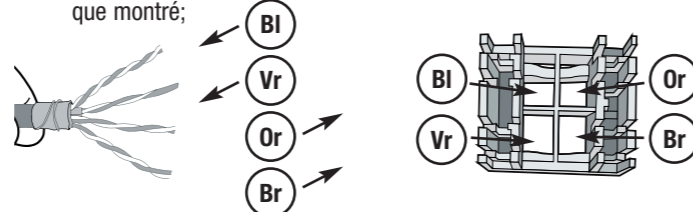
1533R **2. Alignement des paires** pour le câble **1533R** ou avec une séquence des paires **BI-Vr-Or-Br**

2.1 A Pour la configuration **TIA568-A**, agencer les paires tel que montré;



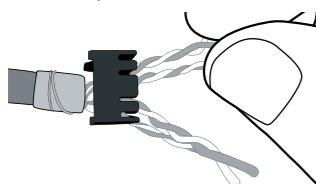
Truc: Dépendamment de l'extrémité du câble, le croisement des paires BI-Or ou Vr-Br est requis.

2.1 B Pour la configuration **TIA568-B**, agencer les paires tel que montré;

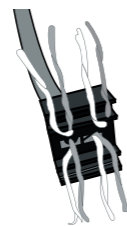


Truc: Dépendamment de l'extrémité du câble, le croisement des paires Or-Br ou BI-Vr est requis.

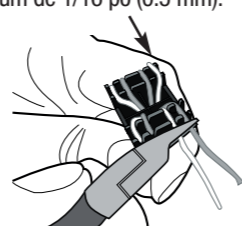
2.2 • Presser le guide contre la gaine interne;
• Détorsader les paires de fils;
• Séparer les paires liées avec l'outil si requises.



2.3 Placer les fils dans leur position respective au code de couleur.

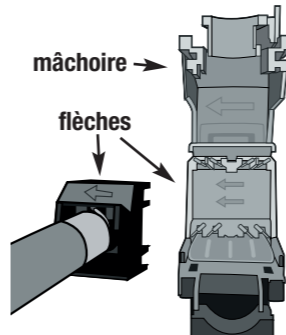


2.4 Couper les fils supplémentaires à l'aide d'un pince coupante afin d'obtenir un maximum de 1/16 po (0.5 mm).

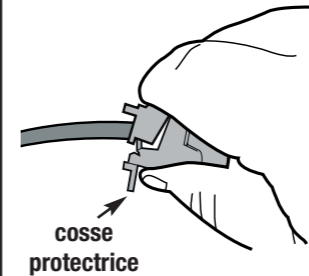


3. Fermeture du module

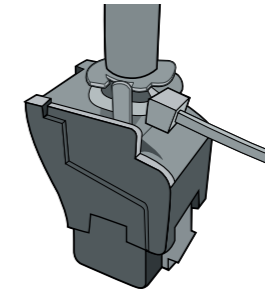
3.1 • Aligner les flèches du guide avec celles du module;
• Presser le guide contre le module.



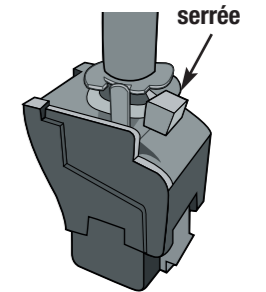
3.2 • Fermer la mâchoire jusqu'à ce qu'elle s'enclenche;
• Glisser la cosse protectrice contre la gaine.



3.3 ATTENTION : Assurez-vous que le fil de masse soit enroulé sous la cosse protectrice.
• Enrouler l'attache autour de la cosse protectrice et le positionnez tel que montrée.

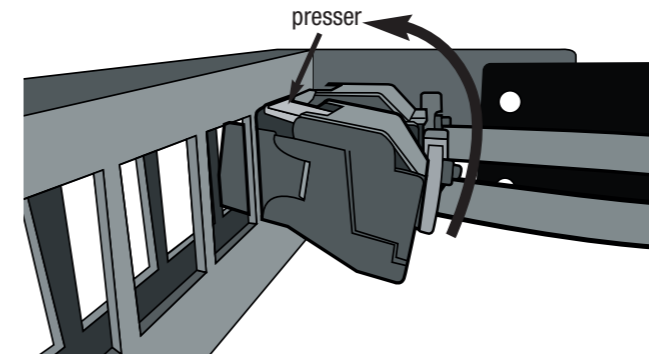


3.4 Avant de couper l'excès de l'attache, assurez-vous que celle-ci soit serrée.

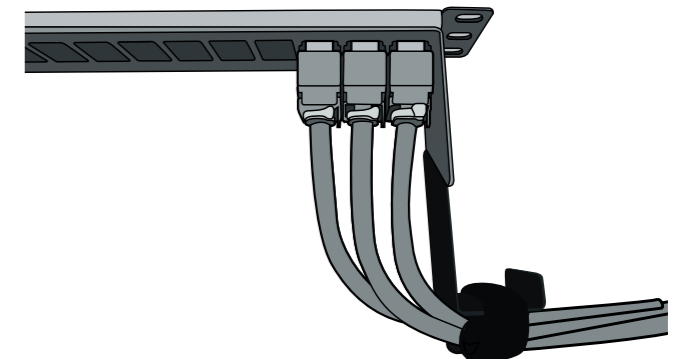


4. Installation du module dans le panneau de raccordement

4.1 • Pour insérer, engager la base du module dans l'ouverture;
• Presser le loquet supérieur et pivoter comme indiqué.

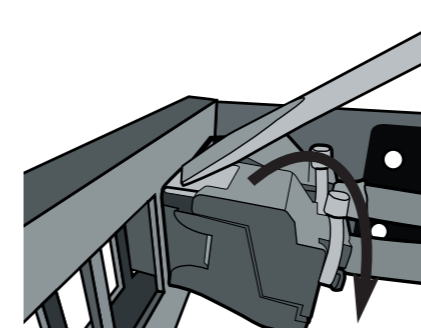


4.2 Se référer au guide d'installation du Panneau blindé de raccordement KeyConnect (PX105408). Toujours respecter le rayon de courbure minimal du câble.

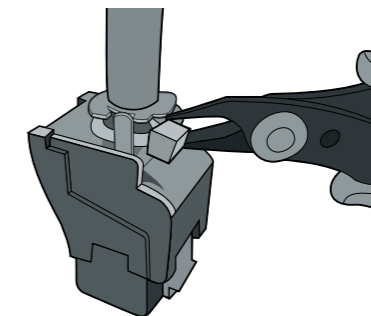


5. Ouverture du module

5.1 • Appuyer avec un tournevis plat sur le loquet supérieur pendant que vous poussez sur le module.
• Une fois libre, pivoter le module et le retirer.



5.2 Couper l'attache.



5.3 • Retirer complètement la cosse protectrice.
• Insérer le tournevis dans la fente et tourner pour ouvrir la mâchoire.

