

Installation Guide Guide d'installation

CAT5E HD-110 12-Port Patch Box
Boîte de raccordement à 12 accès
CAT5E HD-110

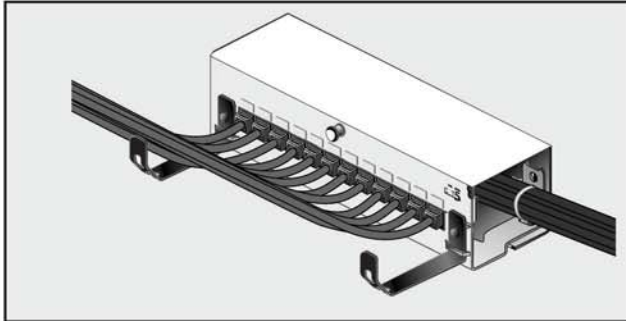
BELDEN

Version 03.00 2007

PX100891

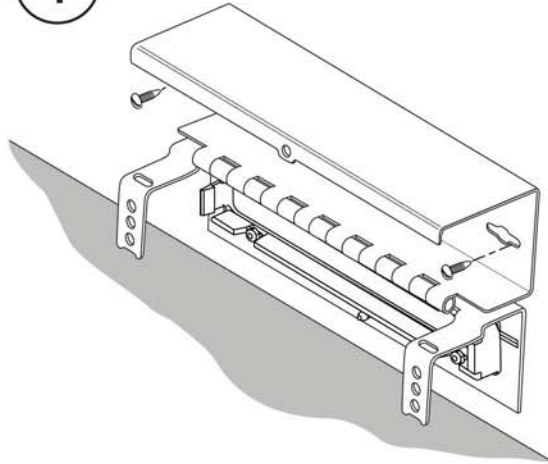
NXPBUA Type
Type NXPBUA

1 of 2 pages
1^{ère} de 2 pages

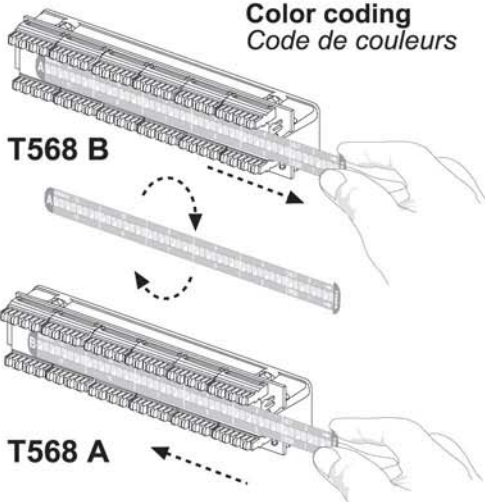


1

Installation planning.
Planification de l'installation.



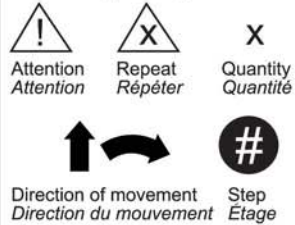
Color coding
Code de couleurs



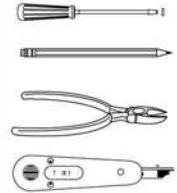
T568 B

T568 A

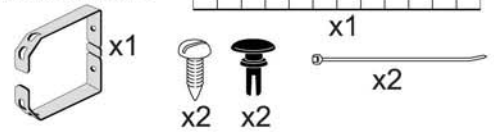
Legend Légende



Tools Outils

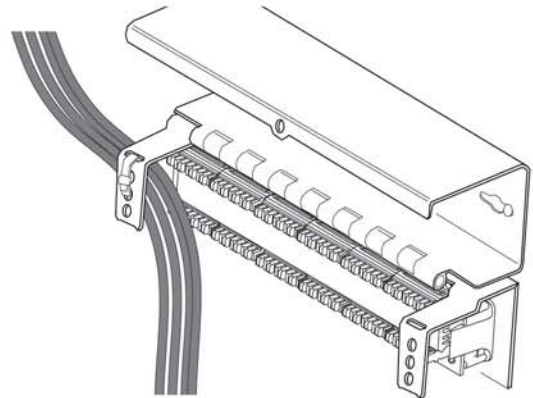


Materials Matériel



2

Prepare cable bundle (bundle contains 12 cables).
Préparer le faisceau de câbles
(le faisceau contient 12 câbles).

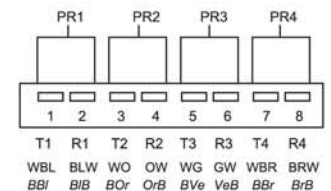
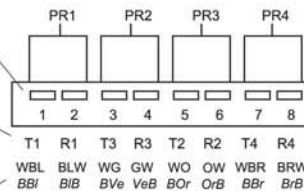


110 Terminal Identification
Identification de la borne 110

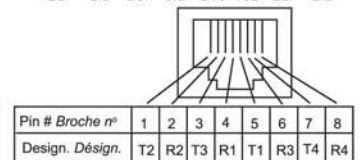
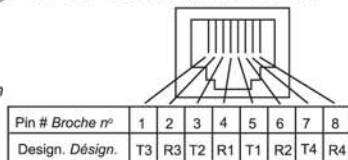
T568A – ISDN WIRING
T568A – CÂBLAGE RNIS

T568B – ALT WIRING
T568B – CÂBLAGE ALT

Lead Designation
Désignation de sortie



Distribution wire
Colour Code
Code de couleur
des fils de distribution



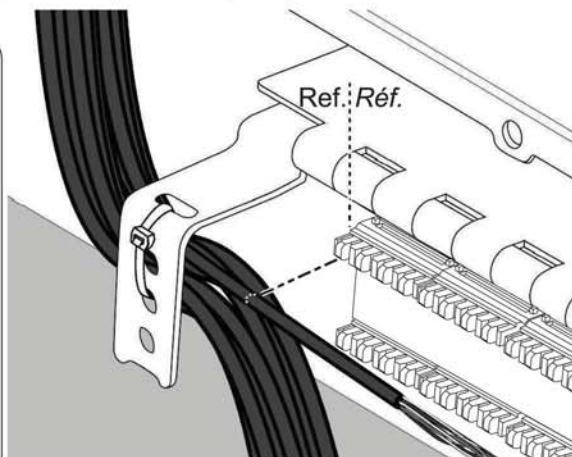
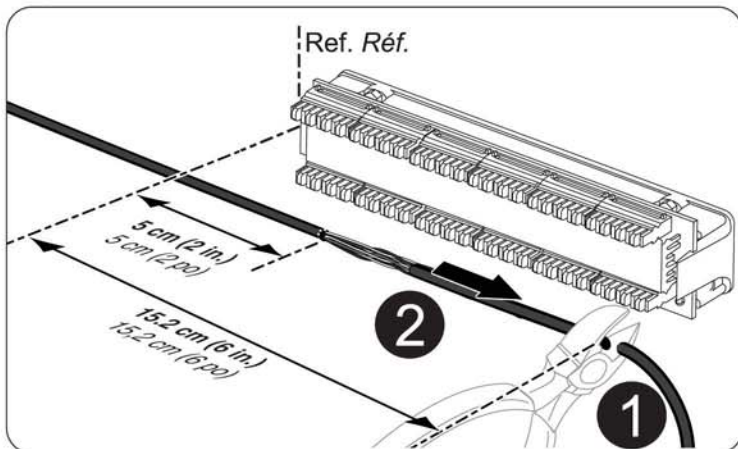
Modular Jack Front View
TIA/EIA T568A (ISDN)

Connecteur modulaire - vue de face
TIA/EIA T568A (RNIS)

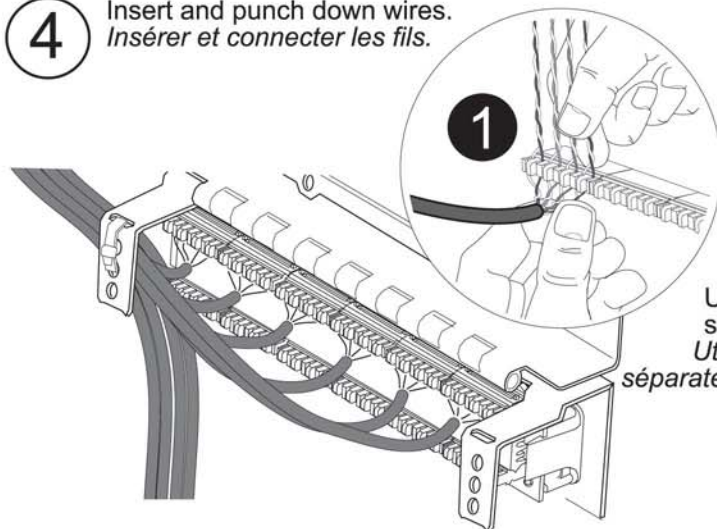
Modular Jack Front View
TIA/EIA T568B (ALT)

Connecteur modulaire - vue de face
TIA/EIA T568B (ALT)

- 3** Measure, mark and identify the cables separately for each port, as shown.
Mesurer, marquer et identifier les câbles séparément pour chaque accès, tel qu'illustré.

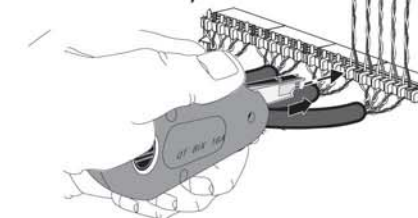


- 4** Insert and punch down wires.
Insérer et connecter les fils.



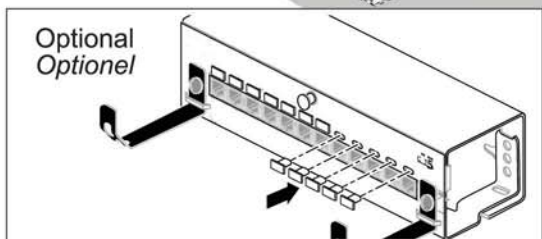
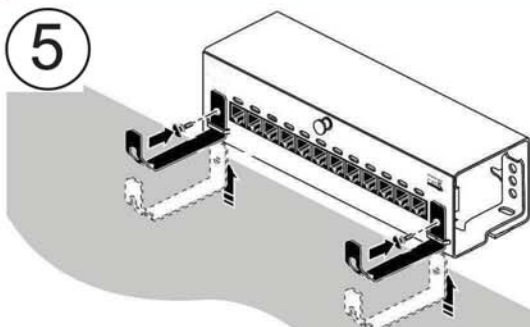
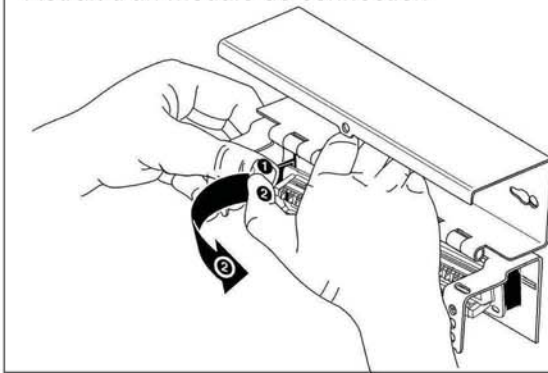
- 2** Cut position!
Bouton à la position COUPE!

12 4-pair cables
12 câbles de 4 paires



!
Use pair
splitters.
*Utiliser les
séparateurs de paires.*

Removal of connector module
Retrait d'un module de connexion



For additional technical information on the CAT5E HD-110 12-port Patch Box or our other connectivity products, call 1 800 858 7954.

Pour plus de renseignements à propos de la boîte de raccordement à 12 accès CAT5E HD-110 ou de nos autres produits de connectivité, composez le 1 800 858 7954.

BELDEN