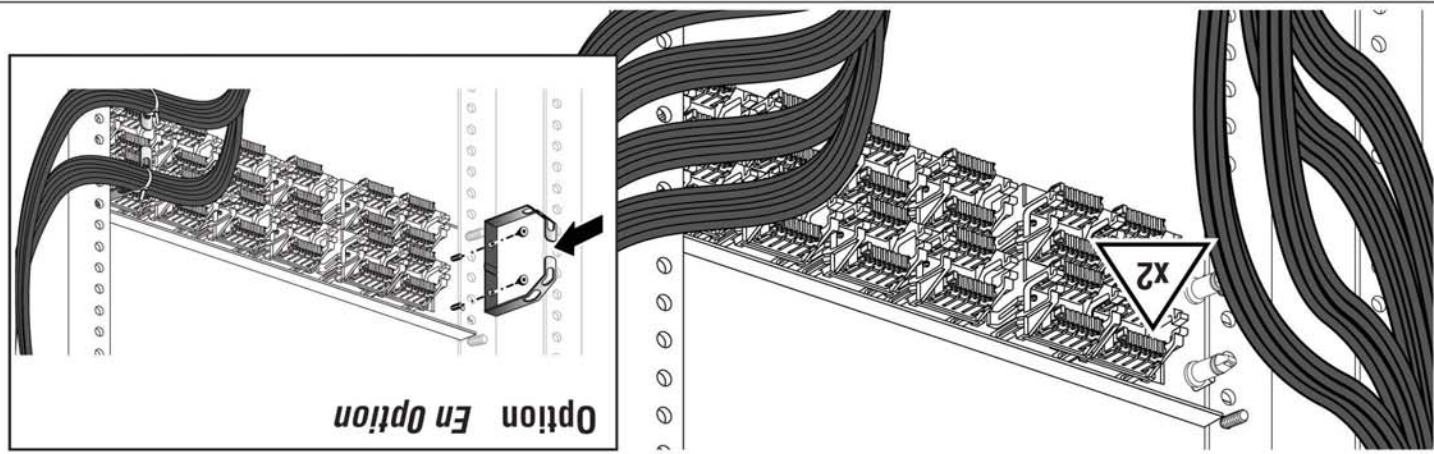
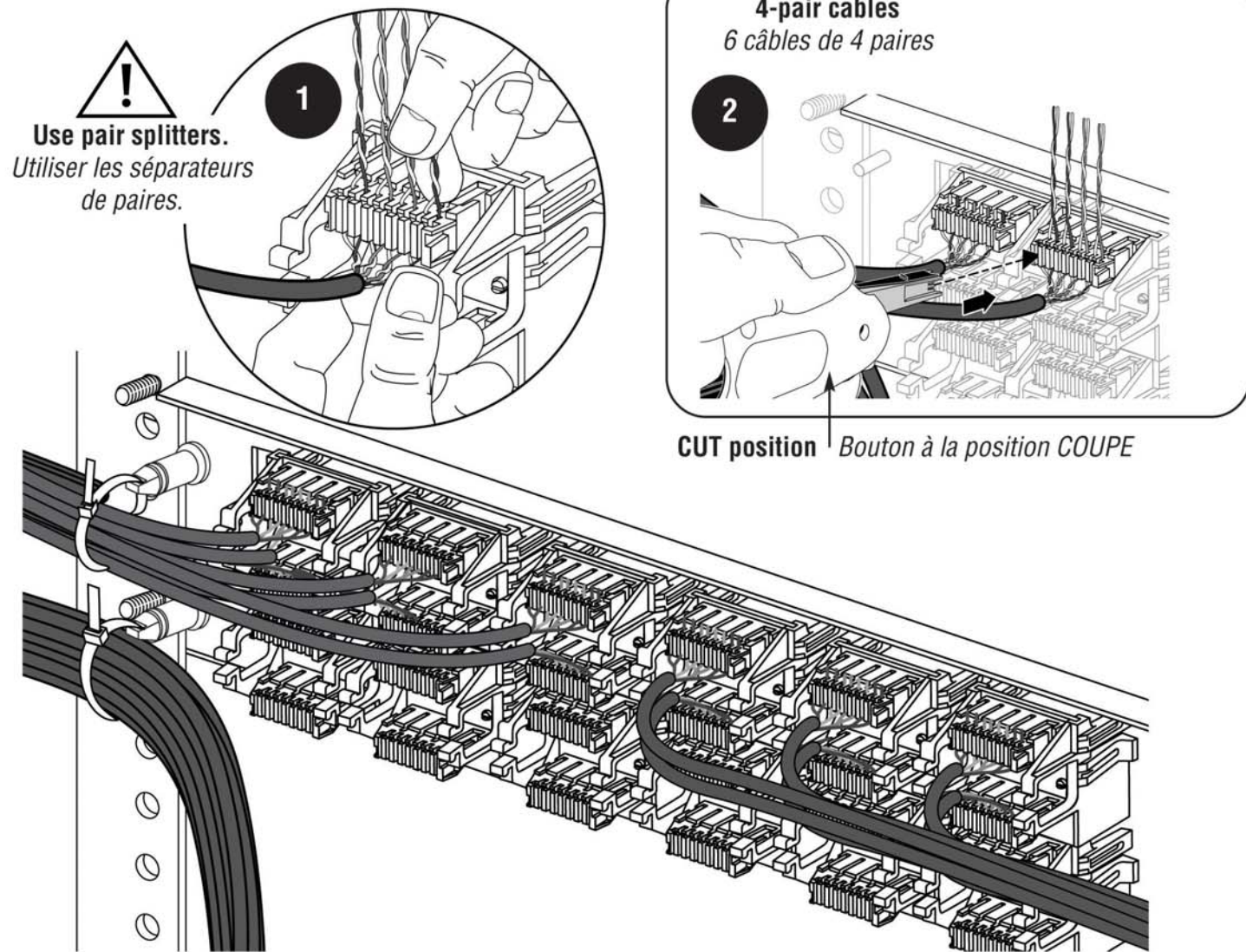


3 Measure, mark and identify the cables separately, typical for each port.
 Mesurer, marquer et identifier les câbles séparément, typique pour chaque accès.

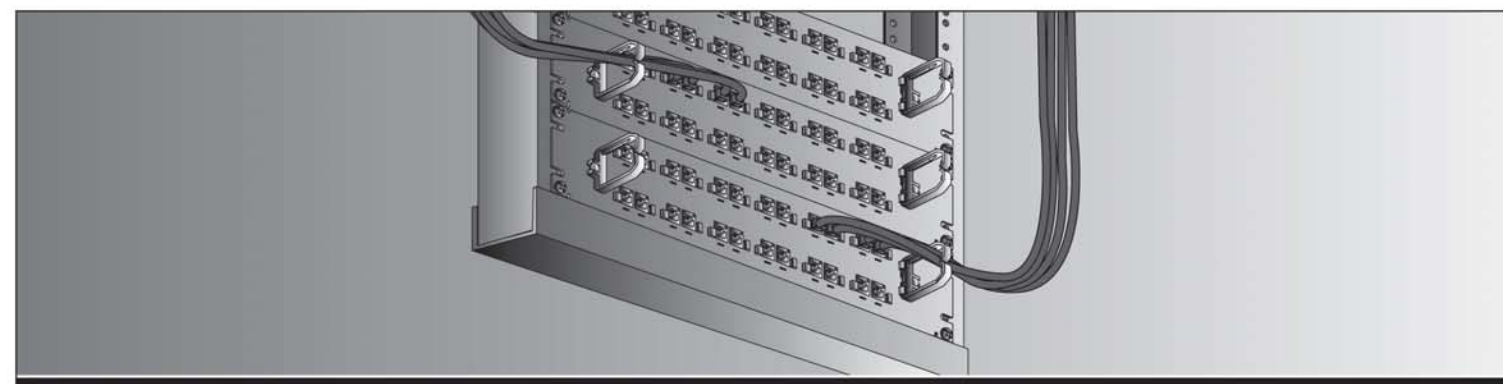
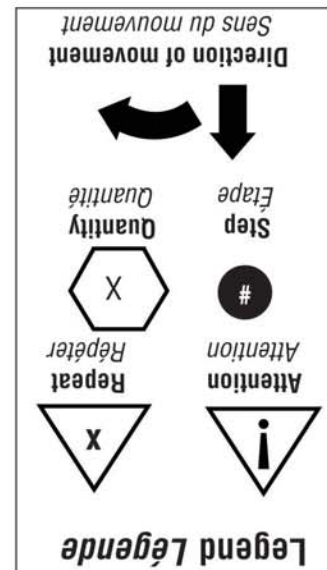
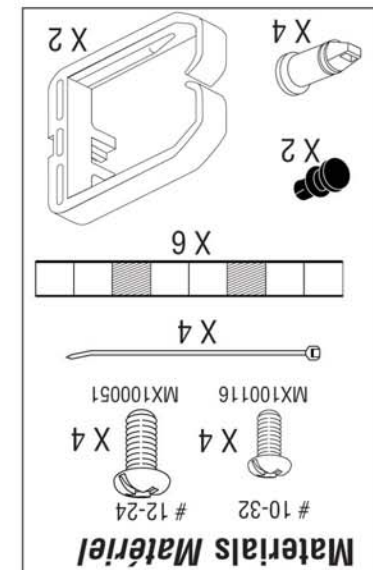
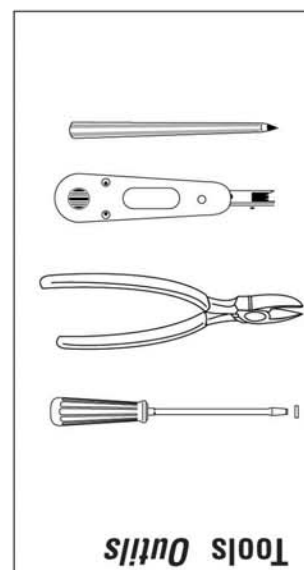
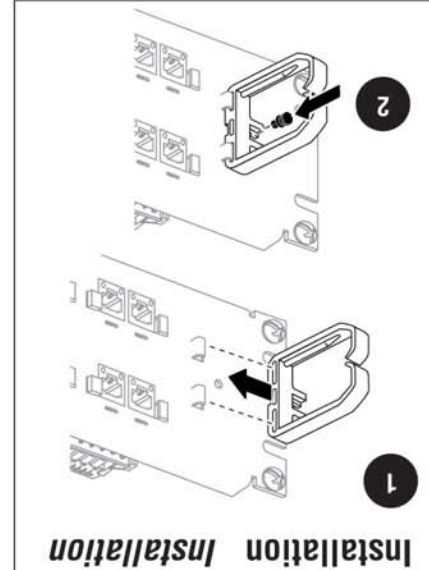
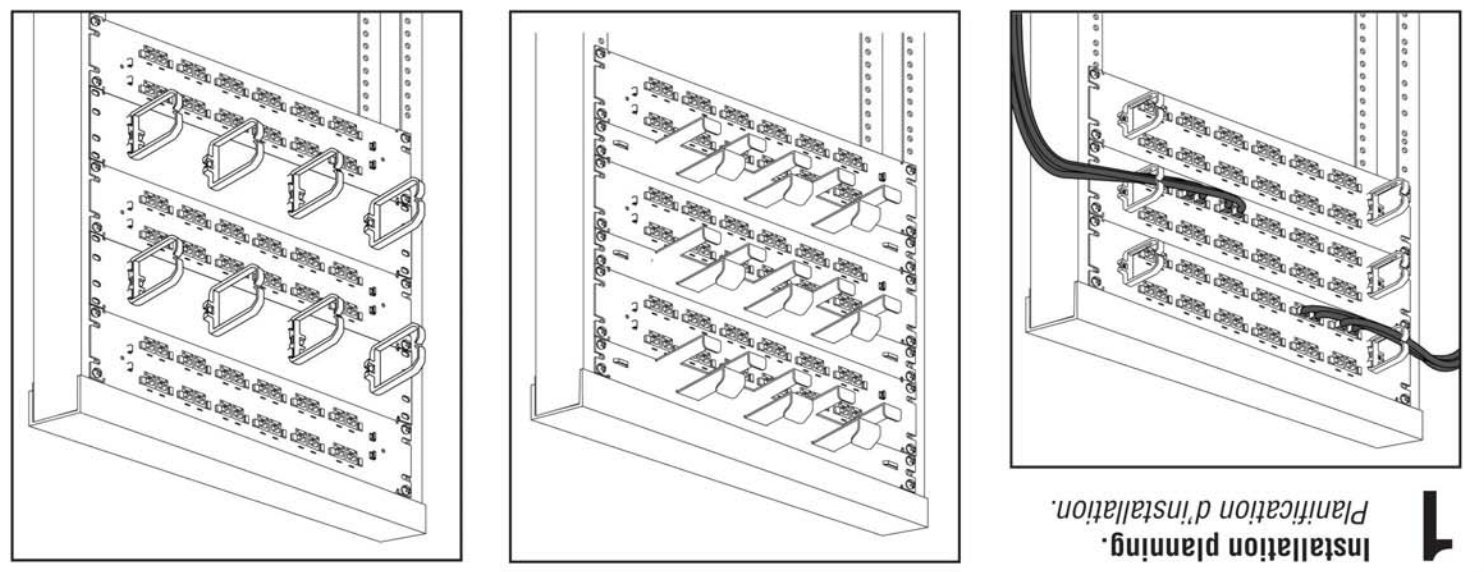
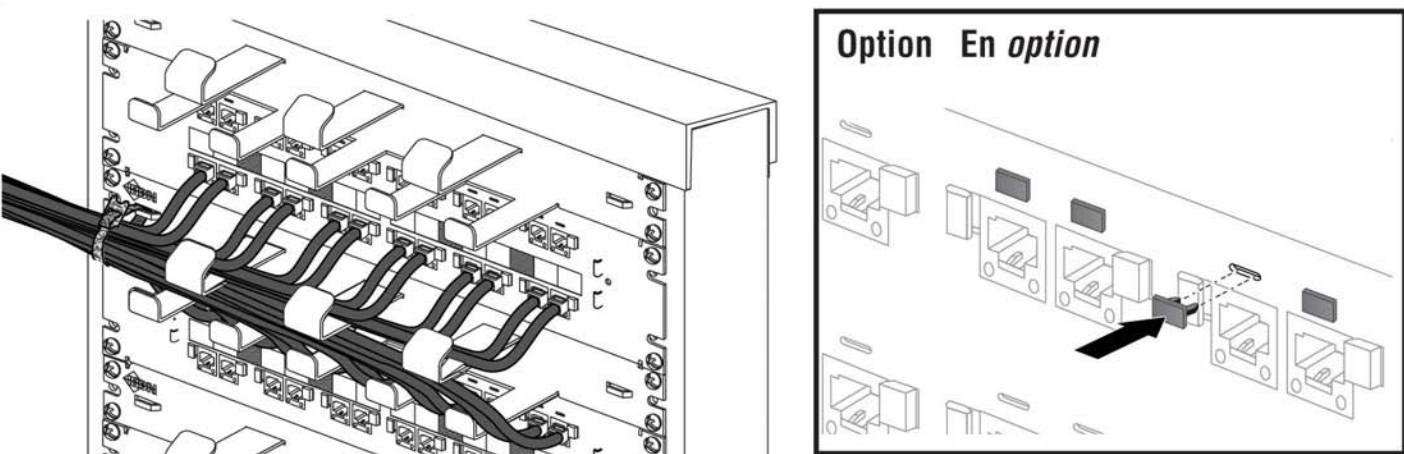


2 Prepare cable bundles (each bundle contains 6 cables).
 Préparer les faisceaux de câbles (chaque faisceau contient 6 câbles).

4 Insert and punch down wires.
 Insérer et connecter les fils.



5 Patch cords dressing. Port identification
 Arrangement des cordons de raccordement. Identification des accès

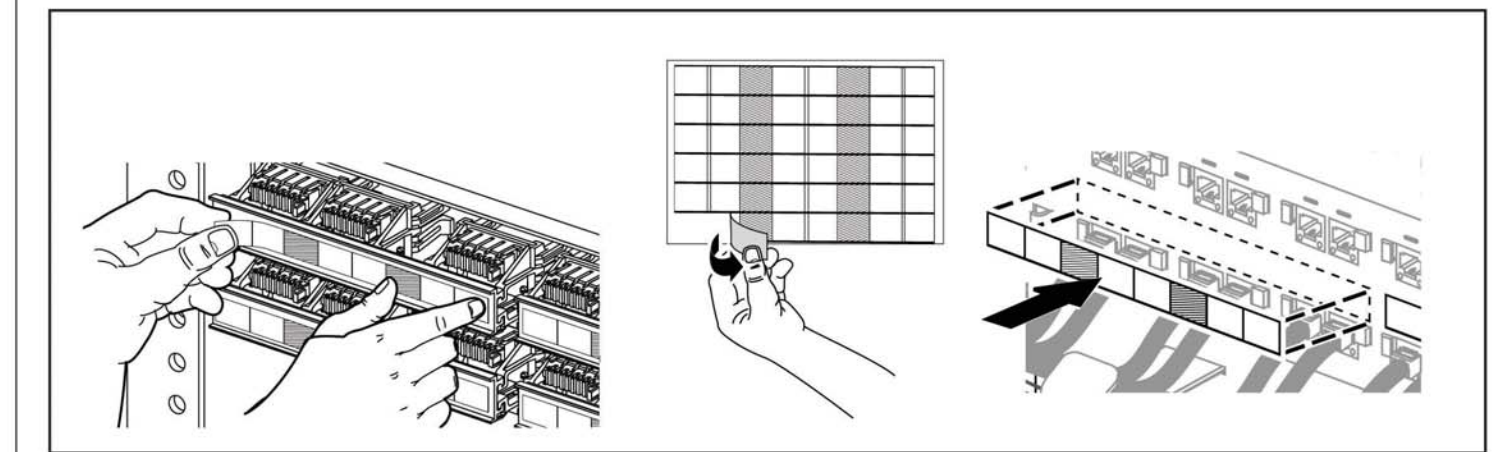
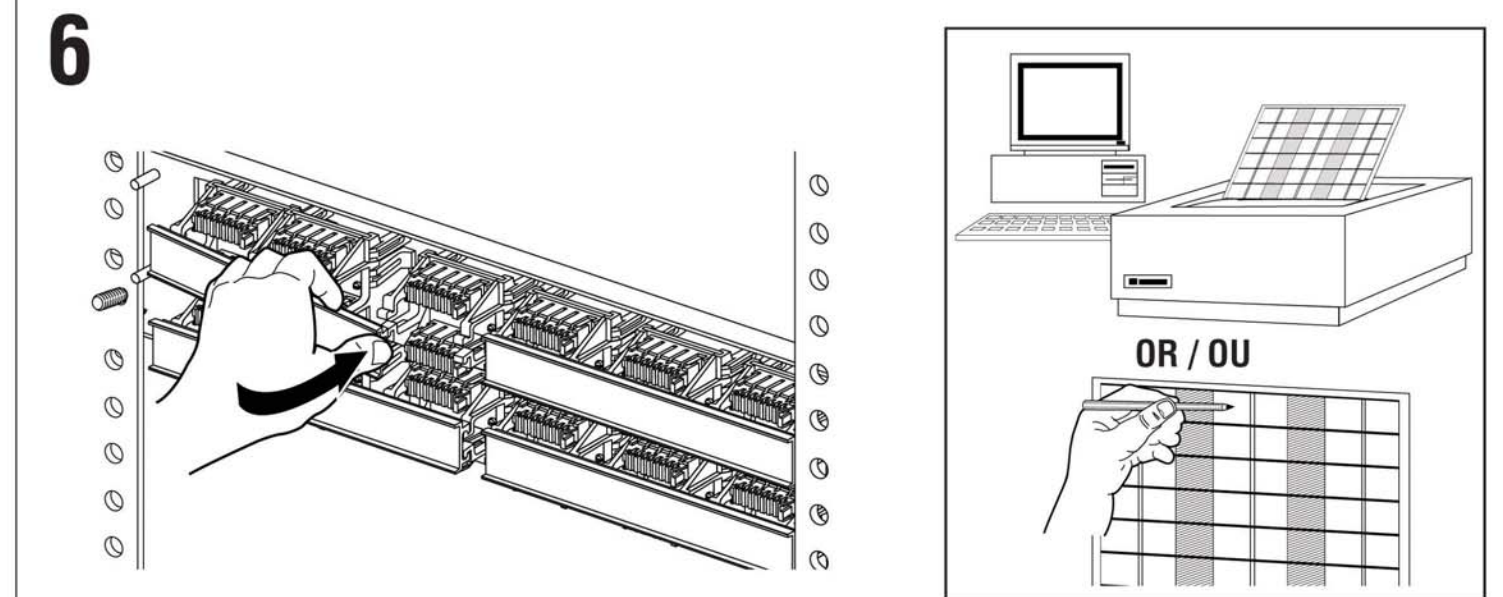


Version 03.00 2007
 PX100983

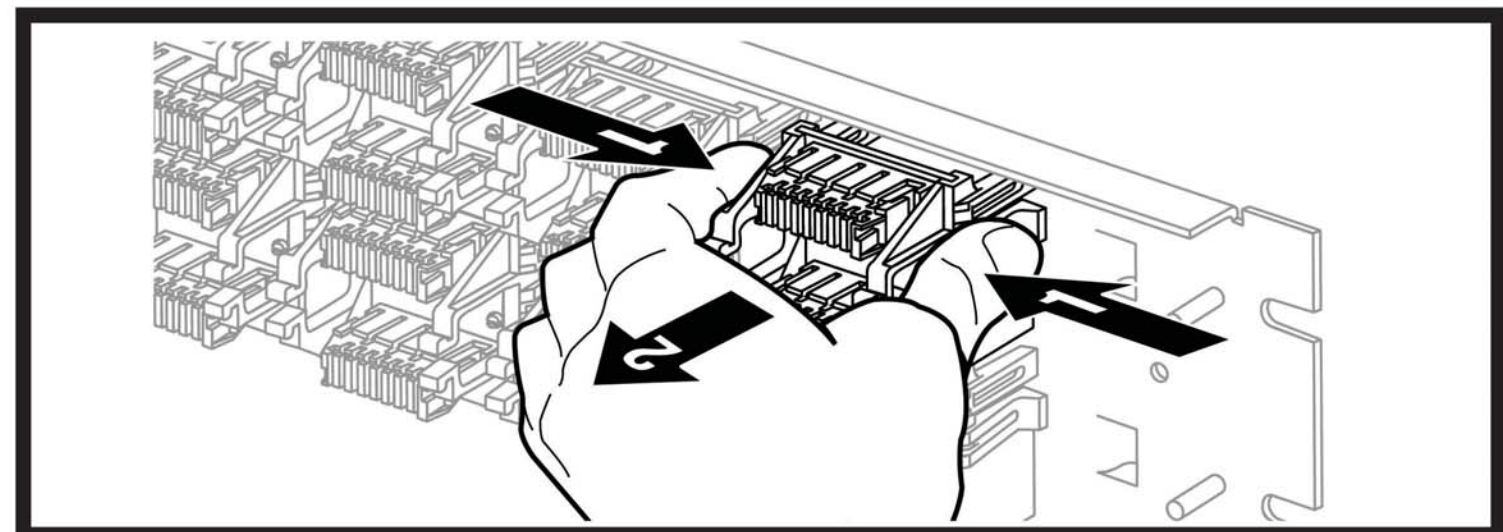
CAT5E BIX Patch Panel Panneau de raccordement CAT5E BIX

NXPPB2U4 Type
 NXPPB2U4 Type

BELDEN



REMOVAL & REPLACEMENT OF CONNECTOR MODULES
RETRAIT ET INSTALLATION DES MODULES DE CONNECTEUR



* BIX is a trademark of Belden, Inc.
 * BIX est une marque de commerce de Belden, Inc.